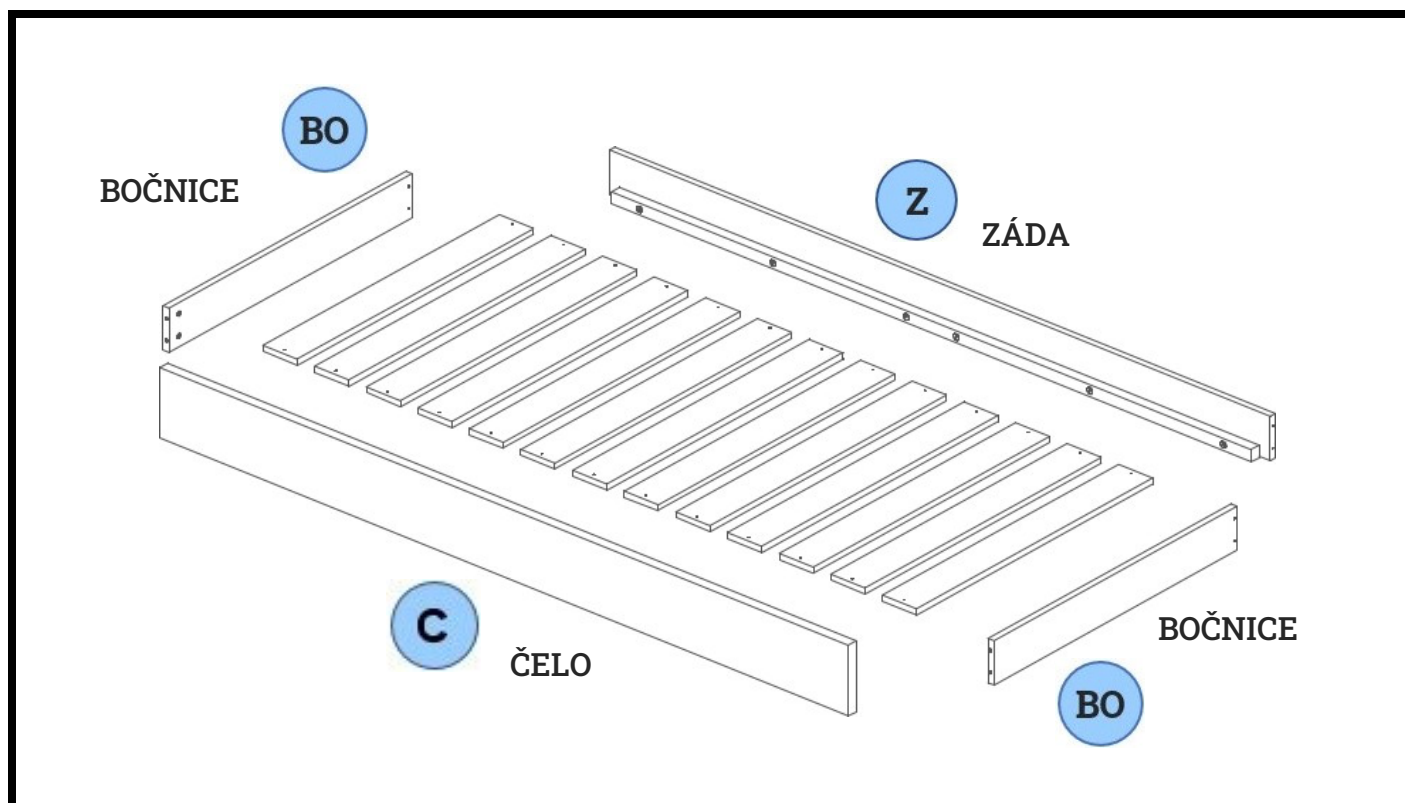


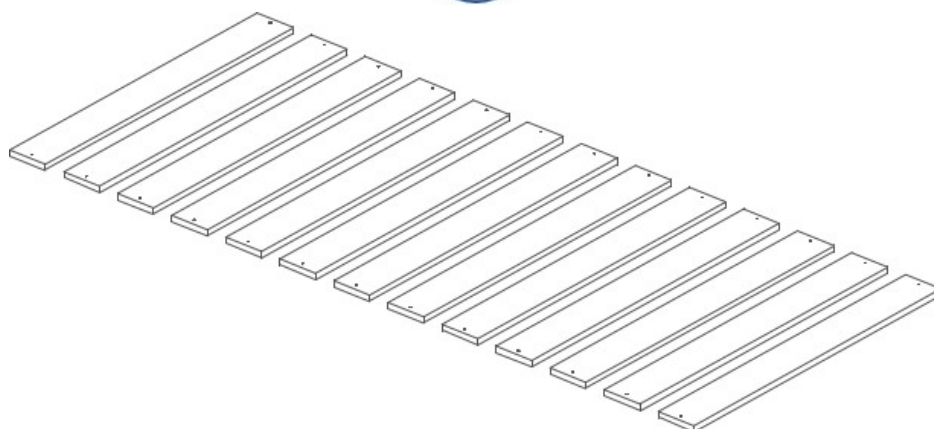
MONTÁŽNÍ NÁVOD

Přistýlka

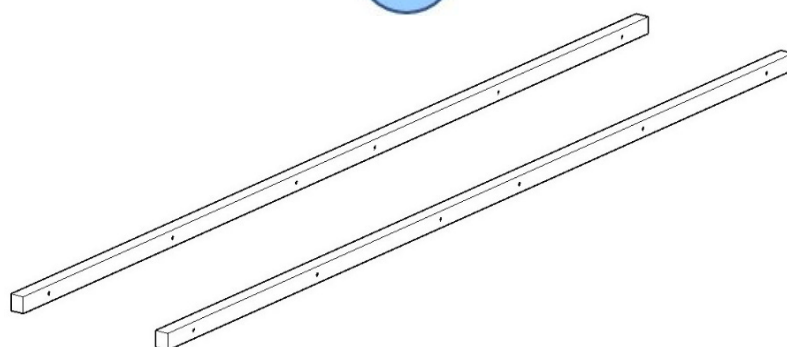
ČÁSTI PŘISTÝLKY




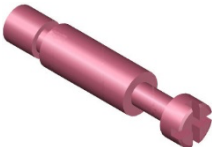



ROŠŤ



LATĚ

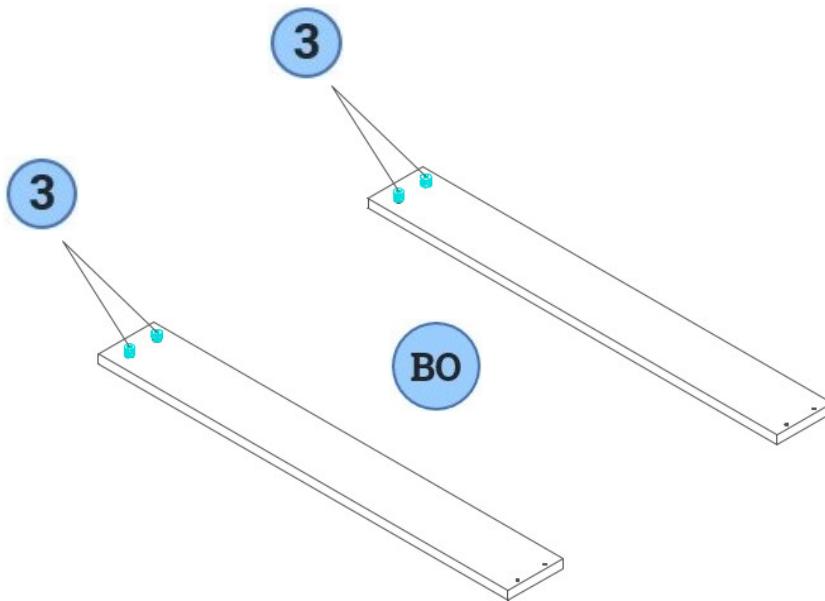


SOUPIS KOVÁNÍ

 <p>1 4 ks</p>	 <p>2 4 ks</p>	 <p>3 4 ks</p>	 <p>4 4 ks</p>
 <p>5 TORX 7x45 12 ks</p>			

SESTAVENÍ ÚLOŽNÉHO PROSTORU

1.



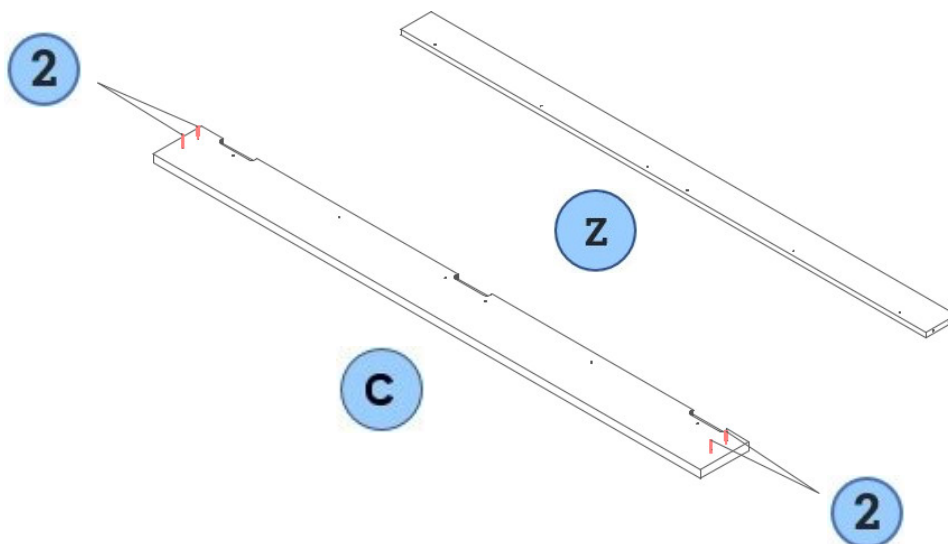
BO
2 ks



3
4 ks



2.



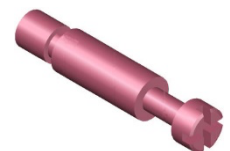
C
1 ks



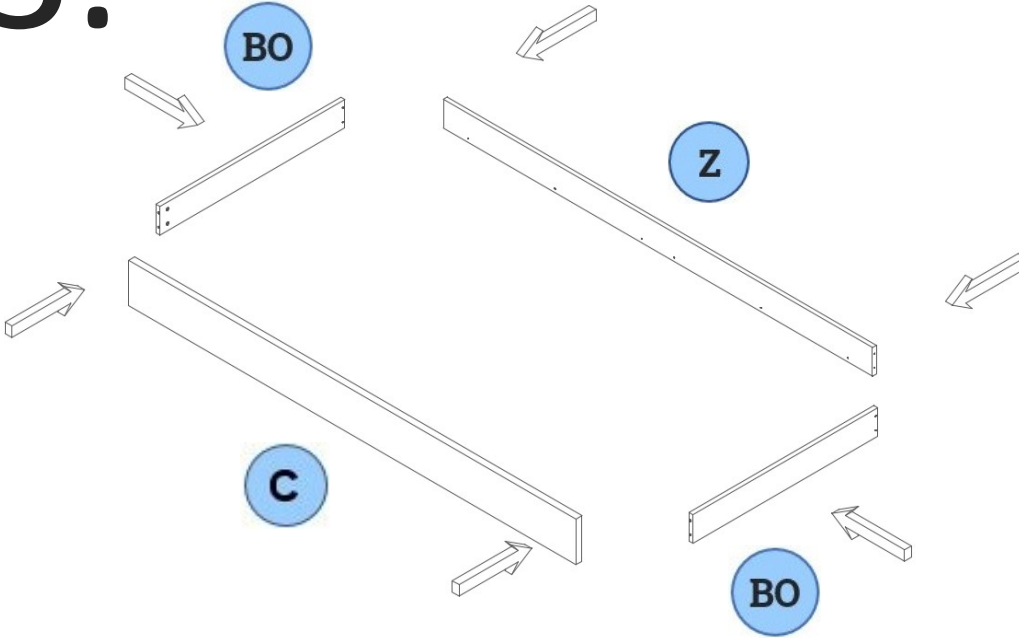
Z
1 ks



2
4 ks



3.



C

1 ks



Z

1 ks

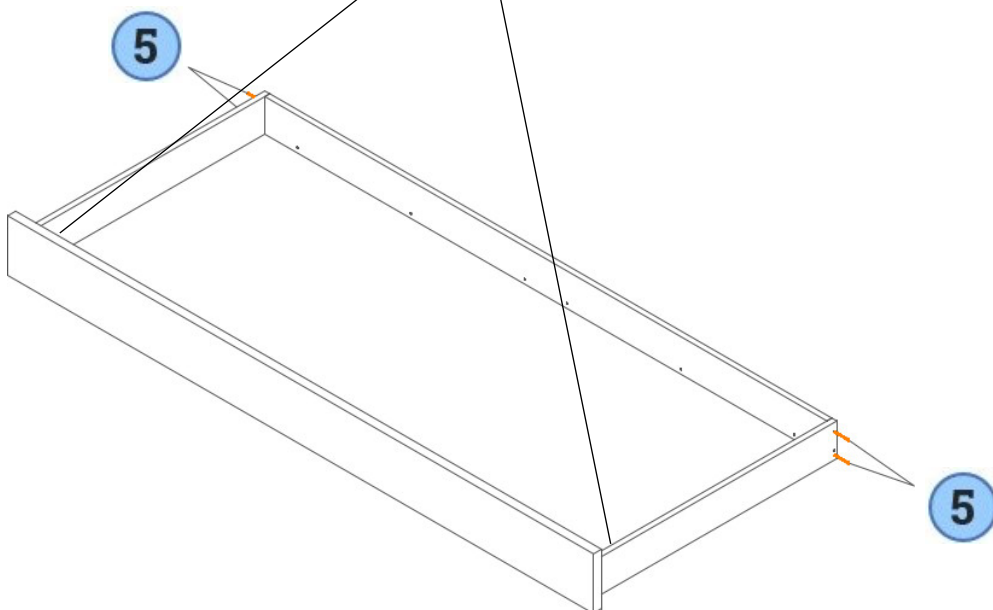
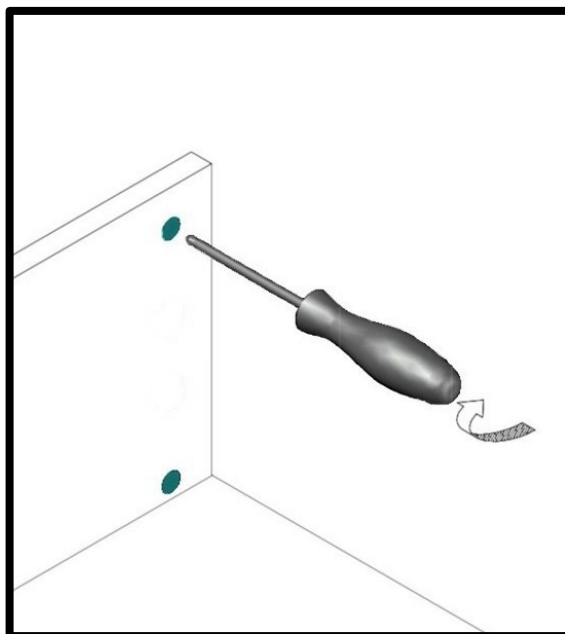


BO

2 ks



4.



3

4 ks

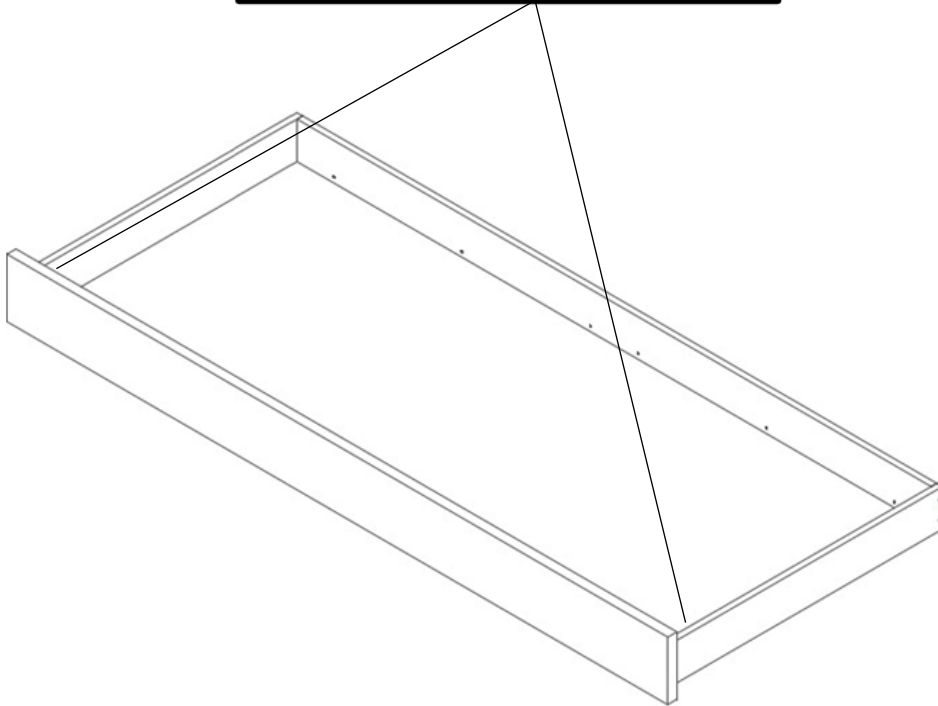
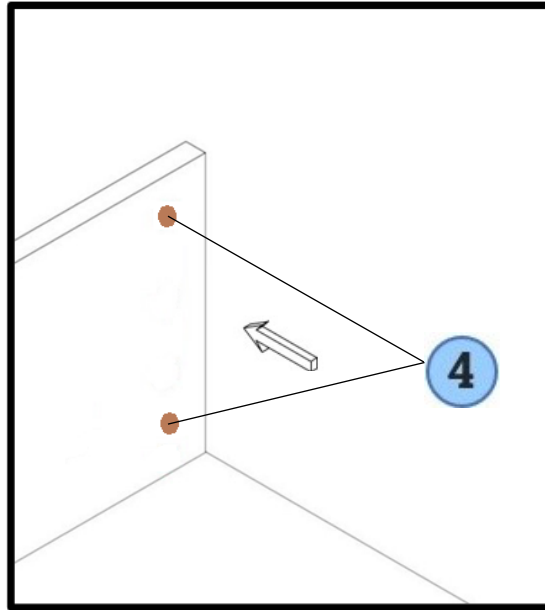


5

4 ks



5.

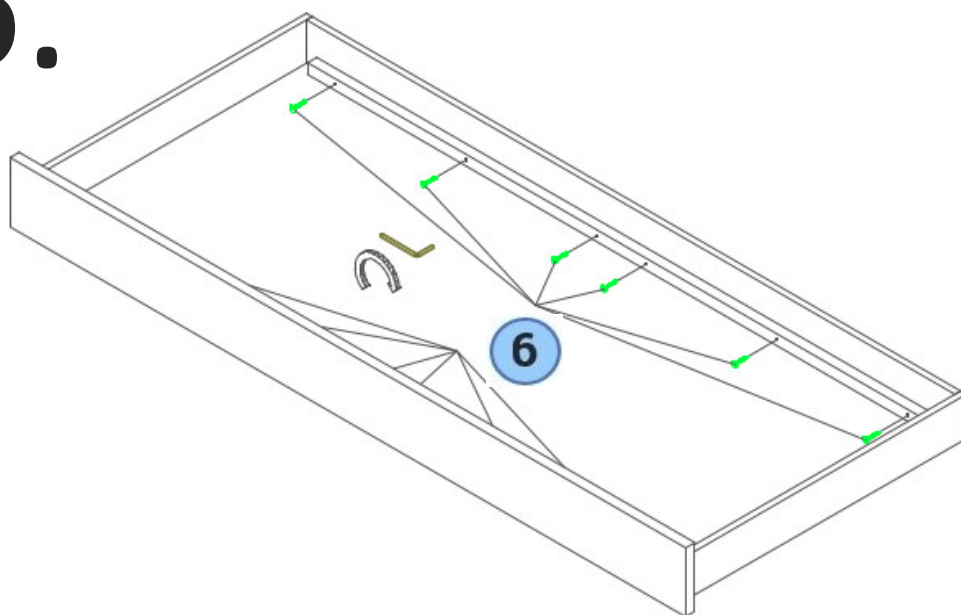


4

4 ks



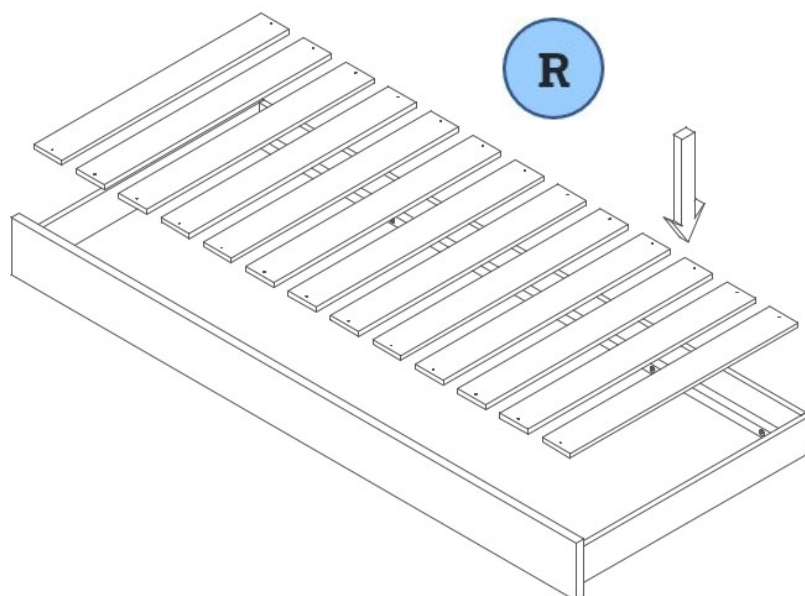
6.



6

TORX
7x45
12 ks

7.



R

1 ks

